

DF

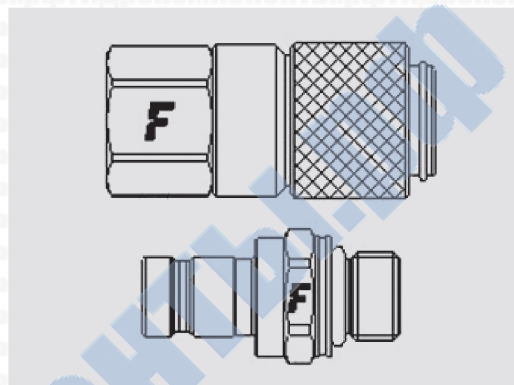


Соединения для диагностических линий, взаимозаменяемость по ISO 15171-1

Быстроразъемные соединения с плоским торцом, предназначенные для подключения линий измерения давления в гидравлических контурах. Ответная часть "папа" устанавливается на гидравлическую линию, а "мама" — на манометр или датчик давления. Взаимозаменяемость по ISO 15171-1.



Области применения

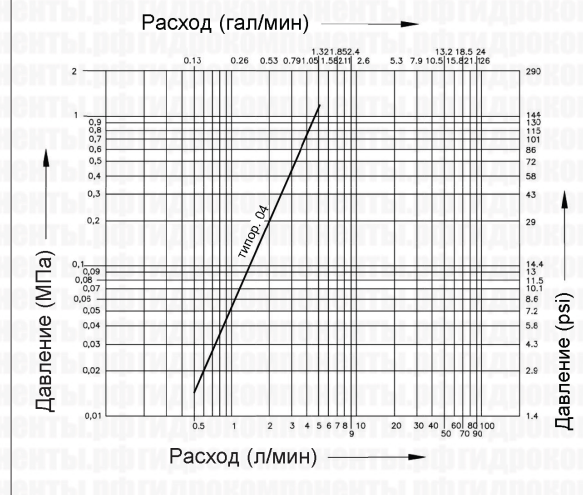


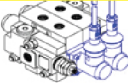
Технические характеристики

Типо-размер	Размер		Рабочее давление (МПа)	Пропускная способность (л/мин)	Утечки, мл	Усилие для соединения, Н	Давление разрушения (МПа)		
	мм	дюймы					Тип "папа"	Тип "мама"	Тип "папа+мама"
04	6,3	1/4"	47	2	0,01	70	190	150	180

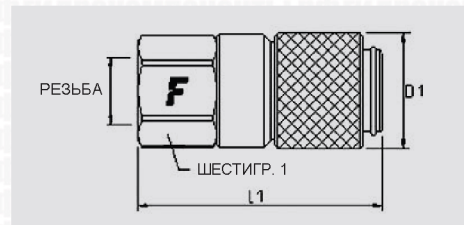
Материал	Сталь
Уплотнения	NBR
Рабочая температура	-25...+125 °C
Покрытие	MATE 500 (CrIII)
Взаимозаменяемость	ISO 15171-1
Тип отсечного клапана	Тарельчатый
Соединение	Нажатием
Отсоединение	Оттягиванием втулки
Соединение под давлением	Не допускается

График перепада давления

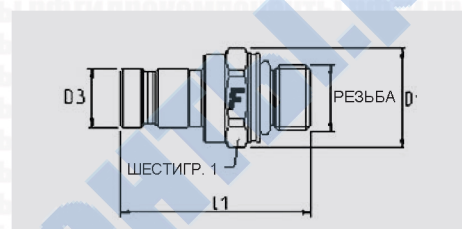




DF



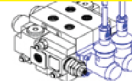
Размеры		Резьба			Ответная часть "мама"						
дюймы	мм	Тип	Стандарт	Типоразмер	Артикул	L (L1 + Резьба)		D1		ШЕСТИГР. 1	
						мм	дюймы	мм	дюймы	мм	дюймы
1/4"	6,3	F NPTF	ANSI B1.20.3	NPTF 1/8, внутренняя	DF 04-18NPT F	42	1,7	24	0,9	21	0,8
1/4"	6,3	F NPTF	ANSI B1.20.3	NPTF 1/4, внутренняя	DF 04-14NPT F	50	2	24	0,9	21	0,8
1/4"	6,3	O/ метрич.	ISO 6149-1	M14x1,5, внутренняя, ORB	DF04-0/1415 F	51,5	2	24	0,9	21	0,8
1/4"	6,3	F BSPP	ISO 1179-1	BSPP 1/4, внутренняя	DF 04-14GAS F	52,5	2,1	24	0,9	21	0,8
1/4"	6,3	O/ SAE	ISO 11926-1	7/16"-20 UNF, внутренняя, ORB	DF 04-14SAE F	54	2,1	23,5	0,9	21	0,8
1/4"	6,3	O/ SAE	ISO 11926-1	9/16"-18 UNF, внутренняя, ORB	DF 04-38SAE F	54	2,1	23,5	0,9	21	0,8
1/4"	6,3	O1/ NPTF	ANSI B1.20.3	1/4" NPTF, наружная	DF 04-1/14NPT F	56	2,2	24	0,9	21	0,8



DF

Размеры		Резьба			Ответная часть "папа"								
дюймы	мм	Тип	Стандарт	Типоразмер	Артикул	L (L1 + Резьба)		D1		D3		ШЕСТИГР. 1	
						мм	дюймы	мм	дюймы	мм	дюймы	мм	дюймы
1/4"	6,3	35/ SAE	ISO 8434-3	11/16"-16 UN, внутренняя, ORFS	DF04-35/38SAEM	35,4	1,4	24	0,9	12,6	0,5	22	0,9
1/4"	6,3	F NPTF	ANSI B1.20.3	NPTF 1/8, внутренняя	DF 04-18NPT M	36,1	1,4	19	0,8	12,6	0,5	19	0,8
1/4"	6,3	O1/ SAE	ISO 11926-3	1/2"-20 UNF, наружная	DF04-1/516SAEM	36,1	1,4	21	0,8	12,6	0,5	19	0,8
1/4"	6,3	O/ SAE	ISO 11926-1	9/16"-18 UNF, внутренняя, ORB	DF 04-38SAE M	37	1,5	19	0,8	12,6	0,5	17	0,7
1/4"	6,3	O1/ SAE	ISO 11926-3	9/16"-18 UNF, наружная	DF04-1/38SAE M	37,1	1,5	19	0,8	12,6	0,5	17	0,7
1/4"	6,3	28/ SAE	ISO 8434-2	9/16" -18 UNF, внутренняя, JIC	DF04-28/38SAEM	38,1	1,5	21	0,8	12,6	0,5	19	0,8
1/4"	6,3	O1/ SAE	ISO 11926-3	3/8"-24 UNF, наружная	DF04-1/316SAEMT	38,9	1,5	19	0,8	12,6	0,5	17	0,7
1/4"	6,3	O1/ BSPP	ISO 1179-3	1/4" BSPP, наружная	DF 04-1/14GASM	39,1	1,5	21	0,8	12,6	0,5	19	0,8
1/4"	6,3	35/ SAE	ISO 8434-3	13/16"-16 UN, внутренняя, ORFS	DF04-35/12SAEM	39,1	1,5	26	1	12,6	0,5	24	0,9
1/4"	6,3	F NPTF	ANSI B1.20.3	NPTF 1/4, внутренняя	DF 04-14NPT M	40	1,6	21	0,8	12,6	0,5	19	0,8
1/4"	6,3	O1/ SAE	ISO 11926-3	7/16"-20 UNF, наружная	DF04-1/14SAE M	40,5	1,6	19	0,8	12,6	0,5	17	0,7
1/4"	6,3	27/ SAE	ISO 8434-3	9/16"-18 UNF, внутренняя, ORFS	DF04-27/14SAEM	40,6	1,6	19	0,8	12,6	0,5	17	0,7
1/4"	6,3	21/ BSPP	ISO 1179-2	1/8" BSPP, наружная	DF04-21/18G MT	40,8	1,6	21	0,8	12,6	0,5	17	0,7
1/4"	6,3	O1/ NPTF	ANSI B1.20.3	1/8" NPTF, наружная	DF04-1/18NPT M	40,9	1,6	19	0,8	12,6	0,5	17	0,7
1/4"	6,3	O1/ NPTF	ANSI B1.20.3	1/4" NPTF, наружная	DF 04-1/14NPTM	41,1	1,6	21	0,8	12,6	0,5	19	0,8
1/4"	6,3	13/ SAE	ISO 8434-2	9/16"-18 UNF, наружная, JIC	DF04-13/38SAEM	41,1	1,6	21	0,8	12,6	0,5	19	0,8
1/4"	6,3	O/ SAE	ISO 11926-1	7/16"-20 UNF, внутренняя, ORB	DF 04-14SAE M	42	1,7	21	0,8	12,6	0,5	19	0,8
1/4"	6,3	O1/ метрич.	ISO 6149-2	M14x1,5, наружная	DF04-21/1415M	42,1	1,7	21	0,8	12,6	0,5	19	0,8
1/4"	6,3	O1/ SAE	ISO 11926-3	3/4"-16 UNF, наружная	DF04-1/12SAEM T	42,5	1,7	27	1,1	12,6	0,5	24	0,9
1/4"	6,3	29/ SAE	ISO 8434-2	3/4"-16 UNF, внутренняя, JIC	DF04-29/12SAEM	42,6	1,7	24,5	1	12,6	0,5	22	0,9
1/4"	6,3	O1/ метрич.	ISO 6149-2	M18x1,5, наружная	DF04-1/1815 M	44,1	1,7	27	1,1	12,6	0,5	24	0,9
1/4"	6,3	O1/ метрич.	ISO 6149-2	M12x1,5, наружная	DF04-21/1215M T	44,9	1,8	21	0,8	12,6	0,5	19	0,8
1/4"	6,3	O1/ BSPP	ISO 1179-3	1/4" BSPP, наружная	DF04-21/14G M	44,9	1,8	21	0,8	12,6	0,5	19	0,8
1/4"	6,3	12/ SAE	ISO 8434-3	9/16"-18 UNF, наружная, штуцер ORFS	DF04-12/14SAEM	62,2	2,5	21	0,8	12,6	0,5	19	0,8

Символ "Т" в конце артикула означает, что изделие поставляется с пылезащитными колпачками



Принадлежности

Пылезащитные колпачки из ПВХ



Колпачки для ответной части "ПАПА"

Размеры			Описание	
дюймы	мм	типо-размер	Артикул	Цвет
1/4"	6,3	04	TFDF 04	черный

ИДРОКОМПОНЕНТЫ.РУ

	F		0/		1/		12/
	13/		21/		27/		28/
	29/		35/				